

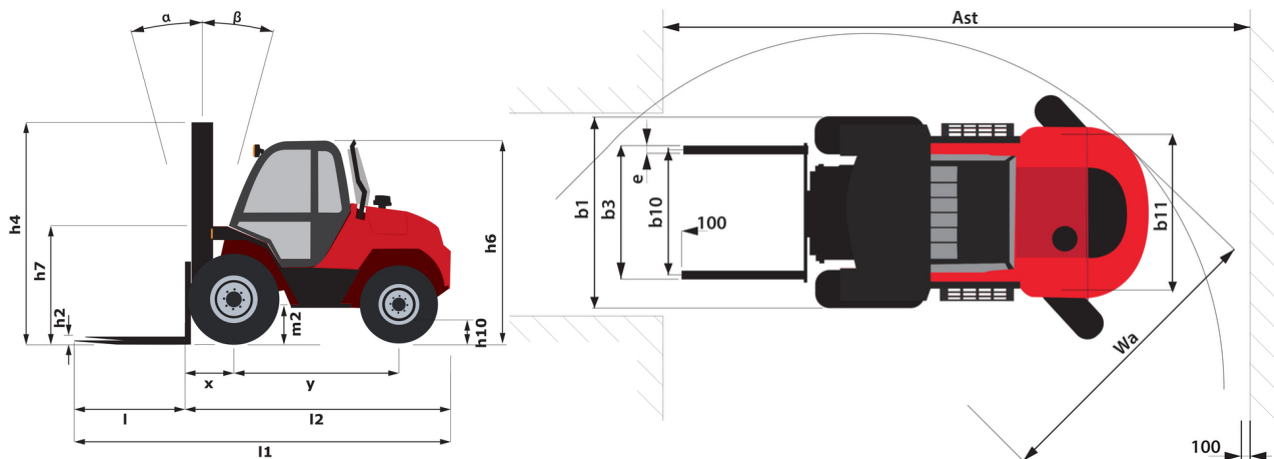
Technisches Datenblatt :

M 70-2 H



Technische Merkmale		Metrisch	
1.1	Hersteller		Manitou
1.2	Modellname		M 70-2 H
1.3	Antriebsart		Diesel
1.4	Bedienertyp		Sitzen
1.5	Max. Tragkraft	Q	7000 kg
1.6	Lastschwerpunkt	c	600 mm
1.8	Lastabstand, Mitte der Antriebsachse bis zur Gabel	x	803 mm
1.9	Radstand	y	2493 mm
Gewicht			
2.1	Betriebsgewicht		9880 kg
2.2	Vorderachslast (beladen) / Hinterachslast (beladen)		14954 kg / 1926 kg
2.3	Vorderachslast ohne Last / Hinterachslast ohne Last		4040 kg / 5840 kg
Reifen			
3.1	Bereifung		Pneumatisch
3.2	Reifengröße, vorn		18R19,5 8T N 20XF
3.3	Reifengröße, hinten		265/70R19,5 6T P30 HT3
3.5	Anzahl der Vorderräder / Hinterräder		2 / 2
3.5.2	Anzahl der Antriebsräder		2
3.6	Vorderspur	b10	1700 mm
3.7	Abstand zwischen den Hinterrädern	b11	1545 mm
Abmessungen			
4.1	Neigung des Hubgerüsts nach vorne (Grad) / hinten (Grad)	α / β	15 / 15
4.7	Höhe Schutzdach (Kabine)	h6	2475 mm
4.8	Sitzhöhe	h7	1485 mm
4.19	Gesamtlänge	l1	5700 mm
4.20	Länge bis zur Vorderseite der Gabeln	l2	4206 mm
4.21	Gesamtbreite	b1	2155 mm
4.22	Gabelquerschnitt x Gabeln Breite x Gabeln Länge	s / e / l	70 mm x 150 mm / 1500 mm
4.23	Gabelträger DIN 15173 A/B		FEM4
4.24	Breite des Geräteträgers	b3	1750 mm
4.31	Bodenfreiheit unter Hubgerüst	m1	300 mm
4.32	Bodenfreiheit Mitte Radstand	m2	410 mm
4.34	Gangbreite für Palette 800 x 1200 längs	Ast	6703 mm
4.35	Wenderadius	Wa	4200 mm
Leistung			
5.1	Fahrgeschwindigkeit (beladen / unbeladen)		11 km/h / 23 km/h
5.2	Hubgeschwindigkeit (beladen / unbeladen)		0.32 m/s / 0.32 m/s
5.3	Absenkgeschwindigkeit (beladen / unbeladen)		0.40 m/s / 0.34 m/s
5.5	Zugkraft / Zugkraft (unbeladen)		8060 daN / 2930 daN
5.7	Steigfähigkeit - beladen / unbeladen		45 % / 27 %
5.10	Feststellbremse		Hydraulik
Motor			
7.1	Hersteller / Motor Modell		Deutz / TD 3.6
7.2	Motorleistung gemäß ISO 1585		55.40 kW
7.3	Nennrehzahl		2500 rpm
7.4	Anzahl der Zylinder		4
Diverse			
8.2	Arbeitsdruck Zusatzsteuerkreis für Anbaugeräte		230 bar
8.3	Ölmenge für Anbaugerät		80 l/min
8.4	Geräuschpegel am Ohr des Fahrers gemäß DIN 12 053		78 dB

M 70-2 H - Maßzeichnung



Technische Daten und Resttragfähigkeiten der Hubgerüste

Duplex mit totaler Sichtbarkeit		FVD 36	FVD 40	FVD 45
h2 - Freihub	mm	0	0	0
h1 - Höhe bei abgesenktem Hubgerüst *	mm	3160	3360	3610
h4 - Höhe Hubgerüst ausgefahren *	mm	4965	5370	5865
h3 - Max.Hubhöhe	mm	4500	4500	4500
α / β - Neigungswinkel des Hubgerüsts (vorne / hinten)	°	15 / 15	15 / 15	15 / 15
Resttragfähigkeit bei max. Höhe	kg	7000	7000	7000
Resttragfähigkeit ohne Anbaugerät (Lastdiagramm Industrie)	kg	7000	7000	7000



Siège Social
430 rue de l'Aubinière - 44150 Ancenis Cedex - France
Tel: +33(0)2 40 09 10 11 - Fax: +33 (0)2 40 09 10 97
www.manitou.com



In vorliegender Broschüre sind die Versionen und Konfigurationsoptionen für Manitou-Produkte beschrieben, die mit unterschiedlicher Ausrüstung ausgestattet werden können. Bei der in der Broschüre beschriebenen Ausrüstung kann es sich um Standard- oder Sonderausrüstung handeln oder um Ausrüstung, die für bestimmte Versionen nicht erhältlich ist. Manitou behält sich das Recht vor, jederzeit unangekündigte Änderungen an den gezeigten und beschriebenen Spezifikationen vorzunehmen. Der Hersteller haftet nicht für die angegebenen Spezifikationen. Für weitere Informationen wenden Sie sich bitte an Ihren Manitou-Händler. Dokument ohne Gewähr. Die Produktbeschreibungen können vom eigentlichen Produkt abweichen. Die Auflistung der Spezifikationen erhebt keinen Anspruch auf Vollständigkeit. Logos und Corporate Identity des Unternehmens sind Eigentum von Manitou und dürfen nicht ohne Genehmigung verwendet werden. Alle Rechte vorbehalten. Die in dieser Broschüre enthaltenen Fotos und Abbildungen dienen lediglich Informationszwecken.

Manitou BF SA - Société anonyme à conseil d'administration - Unternehmenskapital: 39.668.399 Euro - Eingetragen im Handelsregister von Nantes unter der Nummer 857 802 508